

杭州市城乡建设委员会
杭州市人力资源和社会保障局 文件
杭州市总工会

杭建市〔2024〕99号

杭州市城乡建设委员会 杭州市人力资源和
社会保障局 杭州市总工会关于举办2024年
杭州市防水工职业技能竞赛的通知

各区、县（市）住建局、人力社保局、总工会、产业工会，各有关单位：

为全面加强杭州市建设系统“三支队伍”建设，加快培育新时代建筑产业工人队伍，提升高技能人才队伍素质，根据《杭州

市人力资源和社会保障局关于公布 2024 年市级职业技能竞赛项目的通知》（杭人社发〔2024〕39 号）文件要求，经研究，决定举办 2024 年杭州市防水工职业技能竞赛，现将有关事项通知如下：

一、竞赛项目

防水工

二、组织机构

本次竞赛由杭州市城乡建设委员会牵头，与杭州市人力资源和社会保障局、杭州市总工会联合主办。杭州市建筑业管理站、杭州市建设工会、杭州市建筑业协会承办。中建五局华东建设浙江公司协办。杭州市职业能力建设指导服务中心提供技术支持。

竞赛成立大赛组委会，负责统筹部署、协调推进赛事重点工作。下设组委会办公室，负责竞赛的各项具体工作。组委会办公室设在杭州市建筑业管理站，并设技术工作组、赛务保障组、新闻宣传组、纪律监督组、申诉仲裁组等工作组，各工作组分工负责、协同推进各项具体工作。

成立竞赛组委会：

主任：杨铁定 杭州市城乡建设委员会党组成员、副主任

副主任：宣向东 杭州市人力资源和社会保障局党组成员、
二级巡视员

董业凯 杭州市总工会党组成员、副主席

成员：袁旻 杭州市建委市场监管处处长

胡佳毅 杭州市人力社保局职业能力建设处处长
柴煜卿 杭州市总工会经济工作部部长
薛明君 杭州市建设工会主席
冯士心 杭州市职业能力建设指导服务中心主任
赵 斌 杭州市建筑业管理站站长
廖 原 杭州市建筑业协会副会长兼秘书长

组委会下设办公室：

主 任：赵斌（兼）

副主任：俞佳凯、郑晓康

成 员：王英、黄洁、张璟、李建龙、杜江萍、罗小军

三、竞赛内容和评分标准

本次竞赛依据《防水工国家职业标准（2023年版）》高级工（三级）等级要求确定竞赛技术标准，编制技术文件和命题，适当增加相关新知识、新技术、新技能等内容。

竞赛由理论知识和操作技能两部分组成，均采用百分制，小数点后保留两位，60分（含）以上为合格。其中，理论知识采取闭卷机考方式，操作技能采取现场操作方式。竞赛按理论知识30%，操作技能70%计算竞赛总成绩。总成绩（理论知识、操作技能均合格参与成绩排名）相同时，以操作技能成绩高者名次列前；总成绩相同且操作技能成绩也相同时，以操作技能中的聚氯乙烯（PVC）防水卷材施工模块成绩高者名次列前。

四、竞赛时间和地点

竞赛时间：8月下旬，具体安排另行通知。

竞赛地点：杭州市滨江区滨文路88-89号，中建五局滨江智造供给小镇工业综合体项目部。

五、参赛条件和报名办法

（一）参赛条件

在杭州市行政区域内从事防水工岗位工作满3年，且年满16周岁，不超过法定退休年龄（不含各类院校教师和学生），并符合以下条件之一者：

1. 具有杭州市行政区域户籍（或居住证）的；
2. 在杭州市行政区域参加社会保险（含单一险）不低于6个月的企业职工；

已获得杭州市技术能手及以上荣誉称号的选手和全市建设行业职业技能同职业竞赛前三名者不再参加此次竞赛。

（二）参赛方式

各区、县（市）组织一支代表队参赛，由各区、县（市）住建局、人力社保局、总工会组织选拔。每支代表队设领队1名，选手人数不超过6名（来自同一单位的不超过3名）。竞赛均不得指定、委托或接收中介机构组织竞赛报名。

（三）报名办法及时间

各代表队选手由各区、县（市）住建局牵头，联合人力资源和社会保障局、总工会统一组织报名。于8月18日前通过浙江省职业能力一体化工作平台（<https://zynl.rlsbt.zj.gov.cn/001>

/login.jsp) 完成报名并推荐上报。各参赛队所报参赛选手不得更换。各参赛队要严格审核报名信息,如发现选手信息不真实的,由组委会严肃处理。

选手网上报名时须上传:

1. 系统报名后下载生成的申报表,经本人签字及单位盖章后上传系统。

2. 杭州市职业技能竞赛选手个人承诺书签字扫描件。

3. 相关佐证材料。

竞赛组委会办公室地址:杭州市拱墅区东新路435号二楼213室。

联系人:叶锦森,电话:87104036;王英,电话:81114053。

六、表彰奖励

(一) 奖项设置

本次竞赛设一等奖1名、二等奖2名、三等奖3名,优胜奖若干名。获奖总人数不超过参赛选手总数的50%,由杭州市城乡建设委员会颁发获奖证书。

(二) 技术能手认定

荣获一等奖、二等奖的选手,符合条件的由杭州市人力社保局认定为“杭州市技术能手”,若有不符合认定条件的选手,不再递补。已有“杭州市技术能手”的,不再重复认定。荣获三等奖的选手,由杭州市总工会认定为“杭州市职工经济技术创新能手”。

(三) 技能等级证书核发

竞赛以组委会名义、市职业能力建设指导服务中心代章形式为获奖选手颁发职业技能等级证书。其中，一、二、三等奖获得者认定为技师（二级）；优胜奖获得者认定为高级工（三级）。获奖选手已有同一职业高等级职业证书的不再核发低等级职业证书，已有同等级职业证书的不再重复核发（如有新政策调整，根据国家标准最新发布为准）。

（四）其他说明

获得以上奖项和证书的选手须理论知识、操作技能均合格。

七、竞赛经费

本次比赛的经费由主办单位统筹解决，各参赛人员交通、住宿费自理。

八、工作要求

（一）各区、县（市）住建局、人力社保局、总工会、产业工会要按照本通知的要求，周密制定组队方案，积极参与赛事活动。

（二）市建筑业管理站进一步扩大宣传力度，提升竞赛影响力，确保竞赛有序进行、按时完成。

（三）承办单位制定竞赛实施方案并严格执行，确保赛事安全顺利完成。

附件：1. 2024年杭州市防水工职业技能竞赛代表队名册

2. 2024年杭州市防水工职业技能竞赛技术文件

3. 杭州市职业技能竞赛选手个人承诺书

4. 电子照片要求



2024年8月2日

附件 1

2024 年杭州市防水工职业技能竞赛代表队名册

填报单位（盖章）：

填报日期：

姓名	性别	年龄	文化程度	工作单位及职务	联系电话	备注
						领队
						参赛选手
						参赛选手
						参赛选手
						参赛选手
						参赛选手
						参赛选手

注：本表的电子版请于 8 月 18 日前发至邮箱 150279768@qq.com。

附件 2

2024 年杭州市防水工职业技能竞赛技术文件

一、竞赛项目及命题依据

（一）竞赛项目

防水工

（二）命题依据

竞赛依据《防水工国家职业标准（2023 年版）》高级工（三级）标准命题，并在该标准基础上，适当增加新知识、新技术、新技能相关内容。

二、竞赛方式、时间及总成绩计算

（一）竞赛方式

本次竞赛为个人赛，分为理论知识和操作技能两部分。

（二）竞赛时间

1. 理论知识竞赛时间为 90 分钟。
2. 操作技能竞赛时间为 240 分钟。

（三）总成绩计算

竞赛总成绩由理论知识成绩和操作技能成绩两部分组成，均采用百分制，小数点后保留两位，60 分（含）以上为合格。竞赛按理论知识 30%，操作技能 70% 计算竞赛总成绩。总成绩（理论知识、操作技能均合格参与成绩排名）相同时，以操作技能成绩高

者名次列前；总成绩相同且操作技能成绩也相同时，以操作技能中的聚氯乙烯（PVC）防水卷材施工模块成绩高者名次列前。

三、理论知识竞赛纲要

（一）竞赛内容

《防水工国家职业标准（2023年版）》高级工（三级）所涵盖的职业道德、基础知识以及包括工前准备、防水施工、成品检查与修补在内的专业知识等内容。

（二）考核方式

理论知识考核采取闭卷机考方式进行。

（三）试题类型及题量

理论知识考核总题量 180 题，其中单选题 140 题，每题 0.5 分，计 70 分；多选题 20 题，每题 1 分，计 20 分；判断题 20 题，每题 0.5 分，计 10 分；满分 100 分。

四、操作技能竞赛纲要

（一）竞赛内容

操作技能为综合性应用试题，分两个模块：聚氯乙烯（PVC）防水卷材施工、聚合物水泥防水涂料施工（以下简称“PVC 防水卷材”“JS 防水涂料”），铺贴卷材与涂料操作应交替进行。

（二）考核方式

操作技能采取现场操作方式进行。

（三）竞赛用工具材料和模型

1. 竞赛用工具

(1) PVC 防水卷材施工用工具 (见表 1、表 2)

表 1 组委会准备的材料及器具

序号	材料及器具	规格	数量	
1	防水卷材	PVC 防水卷材 P 类, 1.5mm 厚, 2m 宽	2.2m × 2m	每人
2		PVC 防水卷材 H 类, 1.5mm 厚, 2m 宽	1m × 2m	每人
3	U 型压条	1 × 25 × 2000	1 根	每人
4	收口压条	2 × 20 × 2000	1.5 根	每人
5	C 型垫片	82 × 40	6 片	每人
6	固定螺钉	6.3 × 32 自攻钉	30 颗	每人
7	拧螺钉用的 螺丝刀头	T30	1 个	每人
8	密封胶	600ml 腊肠式	1 只	每人
9	防爆插座	220V/16A (三相和二相插口各一个)	1 个	每人
10	灭火器	干粉灭火器	1 只	每 5 人—10 人
11	表 2 中工具		至少一套备用	

表 2 参赛人员自行准备的材料及器具

序号	材料及器具	规格	数量
1	热风焊枪	1600W	自行确定
2	压辊	30 × 30	自行确定
3	焊嘴	20mm, 40mm,	自行确定
4	钢丝刷	7 寸—10 寸	1 只
5	钩针		1 把
6	螺丝刀	十字、一字	各 1 把
7	电动螺丝刀	充电式	1 把
8	钢锯		1 把
9	剪刀	7 寸—9 寸	1 把
10	尺子	卷尺、钢尺	各 1 把
11	密封胶枪	腊肠式	1 把
12	防护用品	工作服、工作鞋、手套	自行确定

(2) JS 防水涂料施工用工具 (表 3、表 4)

表 3 组委会准备的材料及器具

序号	材料及器具	规格	数量	每人
1	防水涂料	聚合物水泥防水涂料 (JS II)	5kg+规定粉料	
2	无纺布	50g/m ² 化纤无纺布	1m × 2.5m	
3	配料搅拌桶	10L—20L (可利用材料包装桶)	1 个	
4	220V 电源及插座	用于涂料搅拌	二插+三插	

序号	材料及器具	规格	数量
5	表 4 中工具		至少一套备用

表 4 参赛人员自行准备的材料及器具

序号	材料及器具	规格	数量
1	电动搅拌器/搅拌桨头	20L 手持式电动涂料搅拌器	1 套
2	滤网	用于过滤涂料粉团	自行确定
3	毛刷	涂刷涂料用 50mm—100mm	自行确定
4	墙纸刀、剪刀	常规	自行确定
5	美纹纸或胶带	留置周边空白区用	自行确定
6	防护用品见表 2		自行确定

2. 竞赛用模型

(1) PVC 防水卷材竞赛用模型

PVC 卷材防水模型模拟屋面平面、女儿墙立面、水平阴角、竖向阳角、竖向阴角、三度阴角、二度阴角+一度阳角，卷材防水操作模型（见图 1）。模型用木板制成，板厚不小于 15mm。图中排水坡度为示意，并非实际模型有坡度。所有图示标注单位为 mm。

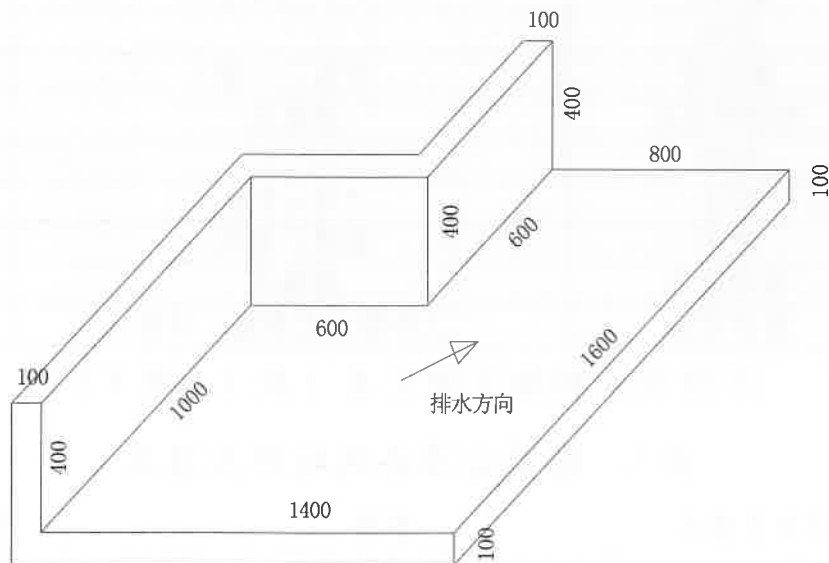


图 1 PVC 防水卷材铺贴竞赛用模型

(2) JS 防水涂料竞赛用模型

涂料防水模型模拟女儿墙节点，包括屋面平面、女儿墙立面、水平阴角、水落口，涂料防水操作模型（见图 2）

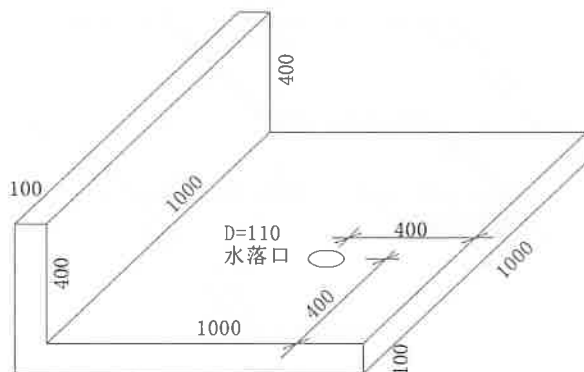


图 2 JS 聚合物水泥防水涂料施工竞赛用模型

3. 操作技能竞赛技术说明

(1) PVC 防水卷材竞赛技术说明

- ① 模具平面有排水坡度标识，卷材应顺水搭接。
- ② 卷材铺贴区域为模型的大平面、立面，除立面金属压条收头外，其他边卷材与模型临边齐平。
- ③ 模板立面已涂刷胶粘剂，可作卷材操作临时固定，现场不提供胶粘剂。
- ④ 卷材采用单缝焊接，T 型接缝不需要打补丁和刮刀修边。
- ⑤ 基层立面已涂刷胶粘剂，可以采用热风枪加热粘接卷材。
- ⑥ 所有平面卷材采用 1.5mm 厚 P 类 PVC 防水卷材。平面卷材上翻至立面 30mm（图 3）。竖向阴角多余部分剪除，竖向阳角可留有缺口。

⑦平面 A 块卷材应采用 C 型垫片和 SW 螺钉固定，垫片中心距卷材边为 30mm，间距 250mm，以水平阴角为起点排距（见图 3）。

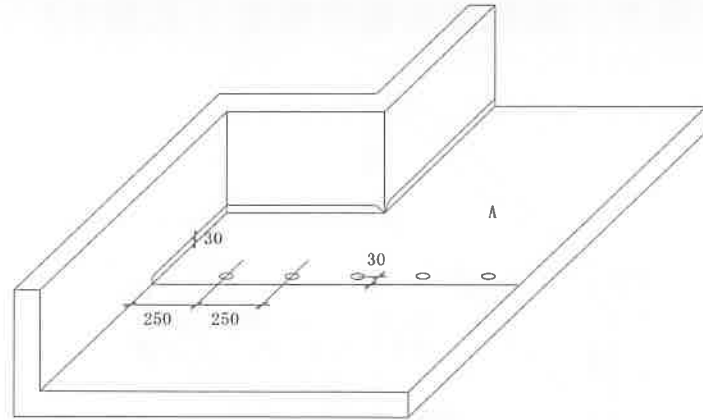


图 3 平面卷材翻边及搭接边固定

⑧平面卷材长边采用机械固定，有固定件接缝宽度 120mm，无固定件接缝 80mm（见图 4），其中 B 块的尺寸为 720mm × 780mm。

⑨平面卷材在水平阴角部位采用 U 型压条 SW 螺钉固定。压条距立面应 $\leq 3\text{mm}$ ，压条上每 250mm 螺钉固定。压条端头距竖向阴角和竖向阳角 150mm ~ 180mm 断开（见图 4）

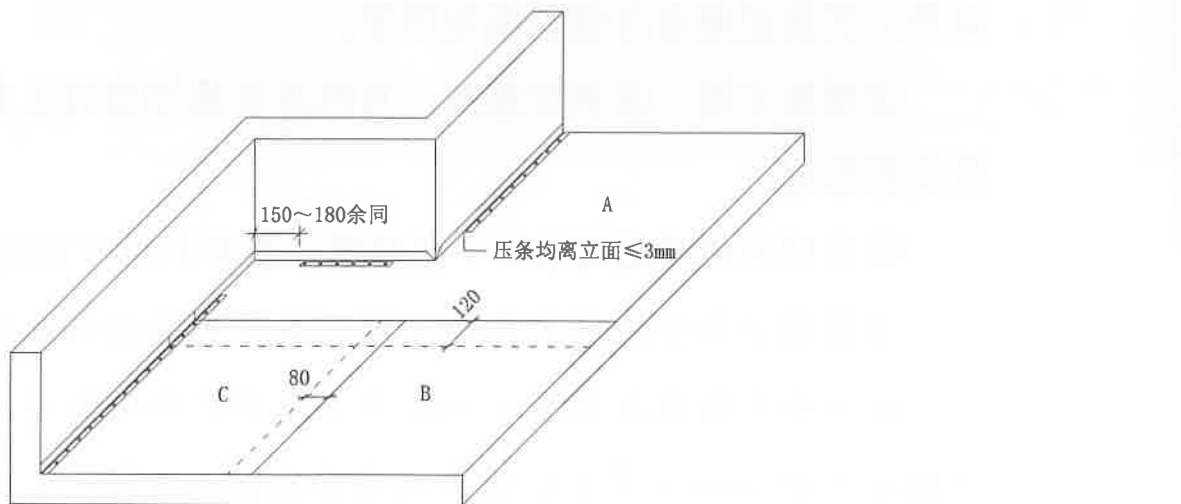


图 4 平面卷材搭接及阴角固定

⑩所有立面和节点处理采用 1.5 厚 H 类 PVC 防水卷材。立面卷材下翻至平面 120mm，盖住 U 型压条（见图 5）。

⑪立面卷材由 2 块组成，竖向搭接宽度 80mm（见图 5）。

⑫立面卷材上口采用收口压条固定，压条上口与卷材平齐，固定螺钉间距小于 200mm。压条上口打密封胶，密封胶应连续饱满。

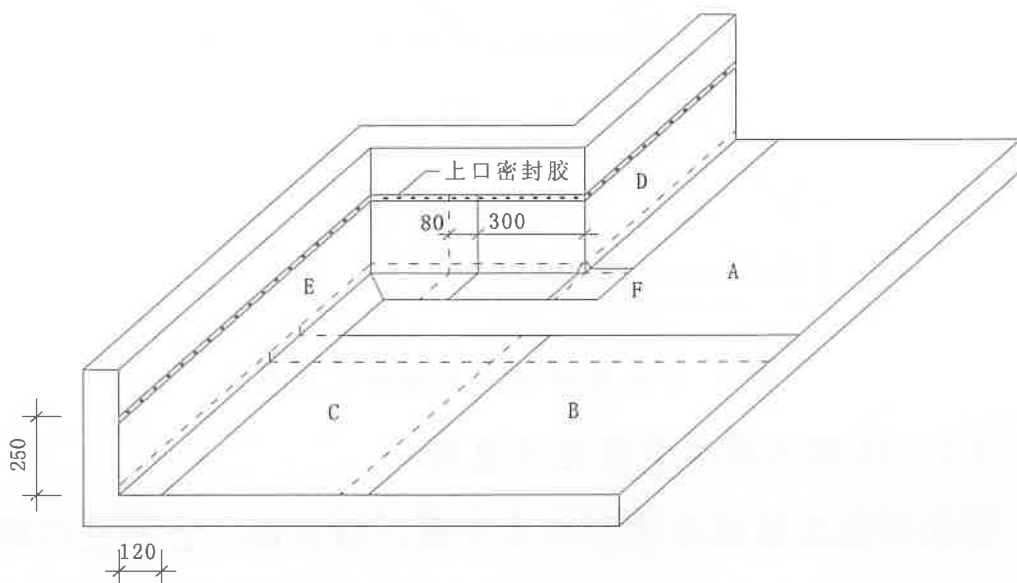


图 5 立面防水搭接及卷材压条收口密封

⑬立面卷材 E 在“竖向阴角+2 水平阴角”部位应采用规定的标准搭接法进行裁剪搭接。预留宽度应不小于 50mm，折角按 45° 裁剪，折角应焊接密实无孔洞（见图 6）。

⑭卷材 A 与 D 的阳角部分，在平面应打上转角补丁 F，补丁通过热塑拉伸，形成竖向阳角覆盖以及与平面焊接 $\geq 10\text{mm}$ （见图 7）。

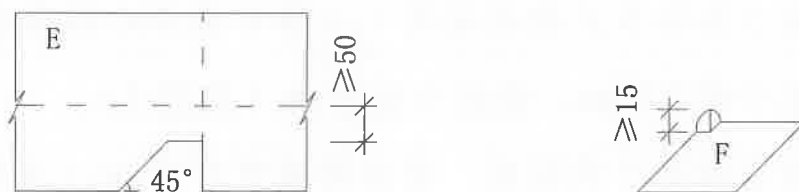


图6 立面防水阴角处理 图7 “竖向阳角+2水平阴角补丁”

⑮PVC卷材防水层铺贴完成最终样式（见图8）。

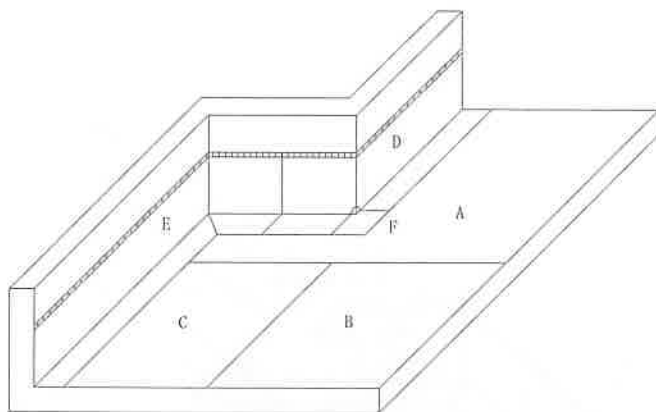


图8 PVC卷材防水层铺贴完成样式

（2）JS防水涂料竞赛技术说明

①涂料施工区域为模型的大平面、墙立面，上下左右周边留出50mm空白。

②基层不需要涂刷打底层。

③操作顺序：水平阴角加强层，用无纺布作胎基——水落口加强层，用无纺布作胎基——立面与平面涂料防水，用无纺布作胎基——表面一道涂料。

④平面与立面阴角采用无纺布A做防水加强层胎基。加强层平面宽度与立面高度均为250mm。加强层采用“涂料+无纺布+涂料”一次完成，涂料应浸透无纺布，不得有露白（见图9）。

⑤水落口加强防水层采用无纺布 B 作胎基，无纺布深入水落口内 80mm，平面部分无纺布采用“裙分”开叉的方法粘贴在平面上，裙分开叉 12 等份，长度为 50mm。无纺布筒内搭接宽度为 30mm（见图 10）。

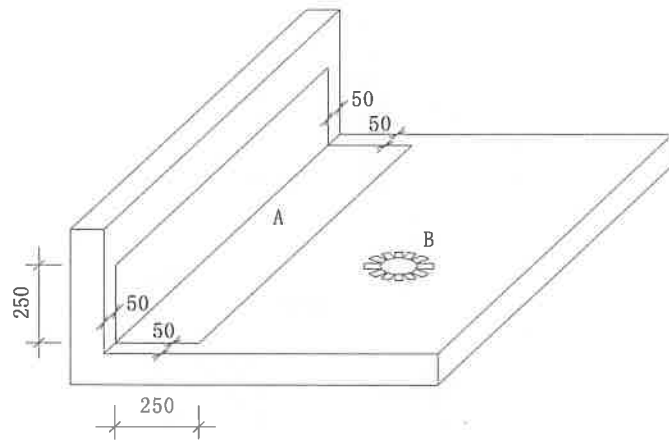


图 9 阴角加强层

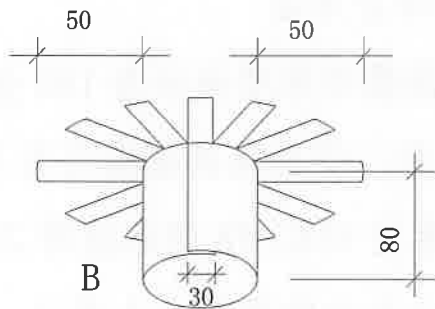


图 10 水落口加强层

⑥在阴角加强层防水涂料表干后，进行大面（平面及立面）涂料防水层施工。大面涂料防水采用无纺布 C 做胎体增强，“涂料+无纺布+涂料”作为一道工序连续完成，待涂层表干后，全部表面涂刷最后一道涂料。立面与平面的无纺布为连续整块。

⑦平面对无纺布 C 在水落口部位应采用“瓜分”的方法将无纺布破开，并向水落口内弯折贴实。水落口无纺布应均匀“瓜分”12 等份。

⑧涂料防水层施工完成最终样式（见图 11）。

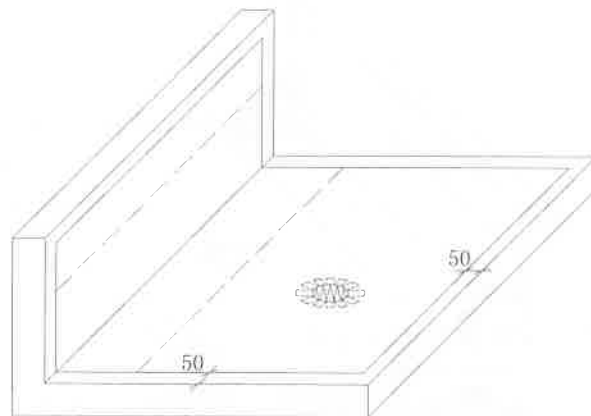


图 11 涂料防水操作完成外观样式

（四）技能操作评分方法

PVC 防水卷材技能操作单项满分为 100 分，JS 防水涂料技能操作单项满分为 100 分，安全及其他满分为 100 分，三项得分比例分别是：PVC 防水卷材 65%，JS 防水涂料 25%，安全、熟练及其他 10%，三项累加得分为技能操作个人总分，（见表 5）。

表 5 技能操作各项成绩比例分配

项目	单项分值	比例	满分
PVC 防水卷材	100	65%	65
JS 防水涂料	100	25%	25
安全、文明、熟练及其他	100	10%	10
合计得分			100

1. PVC 防水卷材实操标准及评分（见表 6）

表6 PVC防水卷材作业标准及评分表

序号	内容		满分	标准/检测		每处扣分	
1	卷材搭接宽度和方向	平面卷材 A、B 搭接宽度	6	120mm ± 3mm	各检 1 处, 共检 2 处	110mm (含) — 117mm 或 123—130mm (含)	1
		平面卷材 A、C 搭接宽度				< 110mm 或 > 130mm	3
		平面卷材 B、C 搭接宽度	3	80mm ± 3mm	检 1 处	70mm (含) — 77mm 或 83—90mm (含)	1
						< 70mm 或 > 90mm	3
		立面卷材 E、C 搭接宽度	6	120mm ± 3mm	各检 1 处, 共检 2 处	110mm (含) — 117mm 或 123—130mm (含)	1
						立面卷材 D、A 搭接宽度	< 110mm 或 > 130mm
		立面卷材 E、D 搭接宽度	3	80mm ± 3mm	检 1 处	70mm (含) — 77mm 或 83—90mm (含)	1
< 70mm 或 > 90mm	3						
平面卷材 A、B 搭接方向	4	顺水搭接	各检 1 处, 共检 2 处	逆水搭接	2		
2	卷材固定件	C 型垫片固定牢度	3	垫片牢固 无松动	全检	松动一个 (最多-3)	1
		C 型垫片固定间距	4	间距 250mm ± 5mm	任检 2 处	< 245mm 或 > 255mm	2
		C 型垫片固定平直	2	垫片边缘距 卷材边缘 10mm ± 2mm	共检 2 处	不直或 < 8mm 或 > 12mm	1
3	卷材接缝焊接	平面卷材 A 与卷材 B; 平面卷材 A 与卷材 C; 平面卷材 B 与卷材 C; 立面卷材 D 与卷材 A; 立面卷材 E 与卷材 C; 立面卷材 E 与卷材 D。	24	有效焊接 ≥ 25mm	平立面各检 1 处, 共 6 处	有效宽度 < 25mm	4
4	阴角处理	折角角度	2	45°C ± 5°C	检 1 处	< 40°C 或 > 50°C	2
		折角顶角位置	2	预留折角不得焊接	检 1 处	预留折角焊死	2
		阴角预留宽度	3	≥ 50mm	检 1 处	< 50mm	3
		折角焊接密实	4	折角焊接密封严密	检 1 处	无虚焊孔洞	4

序号	内容		满分	标准/检测		每处扣分	
5	阳角处理	阳角上翻高度	3	高度 $\geq 15\text{mm}$	检 1 处	< 15mm	3
		补丁 F 两侧 阴角剥离	12	剥离有效焊接宽度 $\geq 10\text{mm}$	检 3 处	< 10mm	4
6	U 型压条固定	螺钉间距	3	钉子间距 $\leq 250\text{mm}$	3 段 各检 1 处	一处>250mm	1
		端头距阴阳角间距	3	端头距阴阳角 转角间距 150~180mm	检 3 处	每一处 < 150mm 或 > 180mm	1
		U 型压条贴紧 女儿墙	3	U 型压条与 女儿墙间隙 $\leq 3\text{mm}$	检 3 处	间隙>3 mm	1
7	收口压条固定	螺钉间距	3	固定螺钉间距 $\leq 200\text{mm}$	3 段 各检 1 处	间距> 200mm	2
		接头或转角端头 压条间隙	2	间隙 $\leq 2\text{mm}$	检 2 处	间隙>2mm	1
		平齐顺直	2	压条上口高度 250mm \pm 5mm	检 2 处	< 245mm 或 > 255mm	1
		密封胶	3	密封胶光滑 饱满无溢胶	检 3 处	不光滑、缺胶或溢胶	1

2. JS 防水涂料作业标准及评分（见表 7）

表 7 JS 防水涂料作业标准及评分表

序号	内容		满分	标准/检测		每处扣分	
1	无纺布加强层 A 裁剪尺寸	水平阴角加强层，立面高度	10	250mm \pm 5mm	检 1 处	245—235mm 或 255—265mm	4
						< 235mm 或 > 265mm	10
		水平阴角加强层，平面宽度	10	250mm \pm 5mm	检 1 处	245—235mm 或 255—265mm	4
						< 235mm 或 > 265mm	10

序号	内容		满分	标准/检测		每处扣分	
2	水落口节点防水	无纺布胎基 B 深入管内	10	80mm ± 10mm	检 1 处	70—60mm 或 90—100mm	4
						< 60mm 或 > 100mm	10
		无纺布胎基 B 上翻至平面“裙分”处理	6	破开不小于 12 份	检 1 处	≤ 12 份	6
						“裙分”长度 50mm ± 5mm	< 45mm 或 > 55mm
3	平面无纺布水落口处理	平面无纺布 C 水落口采用“瓜分”开孔	6	分 12 份	检 1 处	≤ 8 份	6
4	平面及立面大面防水层	平立面无纺布胎基铺贴	10	平面和立面无纺布为一整块	检 1 处	分块铺贴	10
5	涂料防水层外观质量	涂层均匀、涂料将无纺布浸透不露白；无生粉颗粒；无堆积；立面无流挂、周边收头平直，防水层面无皱褶	6	涂层均匀，无纺布浸透不露白	检 2 处	1 处不均匀或露白	3
			6	无生粉颗粒		2 粒生粉颗粒	3
						3 粒及以上生粉颗粒	6
			6	阴角及其他部位涂料无堆积		1 处涂料堆积	3
						2 处及以上涂料堆积	6
			6	立面无流挂		1 处涂料流挂	3
						2 处及以上涂料流挂	6
			6	防水层面无皱褶		1 处皱褶	3
						2 处及以上皱褶	6
			12	留边 50mm ± 5mm	共 6 边	< 45mm 或 > 55mm	2

3. 按时完成、材料节约、安全、文明评分（见表 8）

表 8 按时完成、材料节约、安全、文明评分

序号	内容	满分	标准/检测	每项扣分	
1	材料节约	40	PVC 防水卷材 P 类 2.2m × 2m	超用 > 2.2m × 2m	10
			PVC 防水卷材 H 类 1m × 2m	超用 > 1m × 2m	10
			防水涂料 5kg	超用 > 5kg	10
			无纺布 2.5m × 1m	超用 > 2.5m × 1m	10
2	安全	30	人身安全	操作过程发生自己或造成他人割破手、扭伤等伤害	30
3	文明施工	30	穿着工作服、工作鞋	穿着不利于施工操作的服饰和无罗口的长袖、工作服不扣纽扣敞开穿着、穿着不利于施工操作的拖鞋等	10
			佩戴安全帽	未佩戴安全帽	10
			完工后工位物品摆放整齐，地面干净，无垃圾	未进行整理、清理	10

五、选手注意事项

(一) 参赛选手应按时到达赛场，凭身份证完成检录。未在规定时间内到达竞赛场地或有效证件不齐，视为自动弃赛。比赛期间根据比赛任务要求完成相关工作。

(二) 参赛选手应服从现场指挥和调度，有序进入赛场，及时找到对应比赛位，等待统一开始指令。

(三) 比赛期间选手必须按规定的座位参加比赛，未经监考人员允许不得离开座位，比赛开始前和比赛结束后不得答卷。

(四) 选手比赛时禁止使用手机、照相机、录像机、智能手表等电子设备，禁止携带和使用自带的任何存储设备。

(五) 选手在比赛场地上应自觉遵守比赛秩序，保持安静，比赛进行过程中不允许任何形式的交谈。禁止吸烟，不得相互借

用文具、传递资料，严禁交头接耳、窥视他人试题答案或草稿纸，否则将给予警告直至取消比赛资格。

（六）参赛选手应注意自身形象、举止文明，做到衣帽清洁，保持良好的个人卫生习惯；着装、自带用品的外观上不应显示选手所在单位等个人信息。

（七）比赛开始 30 分钟后不得进入比赛场地，退场后不得再次进入比赛场地。

（八）比赛期间，任何人不得将比赛内容和答题信息传出比赛场地。

（九）比赛结束信号发出后，选手应立即停止作答，并将相关资料放在位置上，根据现场指挥和调度，有序离开竞赛场地。

六、申诉和仲裁

大赛期间，与大赛有关的问题或争议，各方应通过正当渠道并按程序反映和申诉，不得擅自传播、扩散未经核查证实的言论、信息。对竞赛期间出现的问题或争议按以下程序解决：

（一）组委会成立申诉仲裁组，负责受理书面申诉，及时解决竞赛过程中产生的争议。

（二）参赛选手对不符合竞赛规定的情况，有失公正的评判，以及其他的违规行为，均可提出申诉。申诉应在竞赛结束后 2 小时内提出，超时不予受理。申诉时应按照规定的程序递交书面报告，申诉仲裁组受理后提出处理意见，并通过竞赛组委会审批，作为此项争议的最后处理意见。

(三) 大赛项目内解决。参赛选手、裁判员发现竞赛过程中存在问题或争议，应向裁判长反映。裁判长依据相关规定处理或组织比赛现场裁判员研究解决。处理意见需经比赛现场全体裁判员表决的，须过半数全体裁判员通过。最终处理意见应及时告知意见反映人，并填写《争议处理记录表》。处理期间，技术专家组应给予支持和指导。

(四) 申诉仲裁组解决。对项目内处理结果有异议的，在参赛选手成绩最终确认锁定前，领队可向申诉仲裁组出具署名的书面反映材料并举证。申诉仲裁组受理并开展调查。其中，经调查确认所反映情况属技术性问题的，仍交由竞赛项目内解决。属非技术性问题的，由申诉仲裁组作最终裁决。各类问题或争议处理情况，填写《争议处理记录表》。

七、安全、健康规定

(一) 比赛期间，做好安全保卫，防止火灾、盗窃现象发生，控制无关人员进入，确保与会期间的人身财产安全。

(二) 大赛前应检查赛区用电线路；比赛期间应巡视用电线路及配电、开关，以便及时发现问题、解决问题。

(三) 要增强责任意识，严格检查进出车辆及人员，禁止与比赛无关的机动车进入赛区；禁止闲杂人员进校。防止不法分子乘机混入赛区内作案。发现异常情况，及时报告。

(四) 参赛人员应在确保人身健康的前提下参加竞赛。进入竞赛区域，应严格按照相关安全规定和安全规范要求。

（五）大赛时遇有突发事件发生时，裁判长有权决定停止或部分停止赛事的进行并及时上报大赛组委会。赛事的恢复须报组委会批准。

（六）赛场按规定预留安全疏散通道，配备应急处置设施设备和人员。

本技术文件解释权归竞赛组委会。

附件 3

杭州市职业技能竞赛选手个人承诺书

我申报参加 2024 年杭州市防水工职业技能 竞赛，清楚本次职业技能竞赛纪律，为了维护考试的严肃性、权威性和公平性，现郑重承诺如下：

一、本人已阅读并理解职业技能竞赛相关政策，完全了解并符合所报考职业等级的条件要求。

二、本人报名填写（提交）的身份证件、学历学籍、已有职业资格证书（或职称证书）、所在工作单位、从事岗位、专业工作年限等信息及考试期间提供的证件资料准确、真实、有效，不弄虚作假。如在后续核查中发现材料虚假，愿意接受取消成绩并取消证书处罚，如已享受政府的一切政策待遇，承诺退回。

三、本人认真履行报考人员的各项义务，遵守考试纪律和考场规则，遵从考试组织部门的安排，服从监考人员的检查、监督和管理，维护考试机构和他人的合法权益，不做扰乱报名和考试秩序的行为，不参与任何形式的考试舞弊。

四、如有职业技能竞赛获奖选违纪违规及违反上述承诺的行为，本人自愿接受有关处罚，相关违规违纪的行为纳入本人的征信体系，并承担相应的责任和由此造成的一切后果。

承诺人签名：

年 月 日

附件 4

电子照片要求

1. 照片必需是近期、正面、免冠、白底、清晰的本人证件照（拒绝使用扫描、PS等处理过的图片）。

2. 照片格式应为JPG或JPEG格式，且以考生证件号码加姓名为名字，如“证件号码-张三.jpg”，文件大于30K且小于2M，大于215×300（宽×高）像素。

